



JULIETTA PARA BALCONES





Julietta para Juliet Balcones

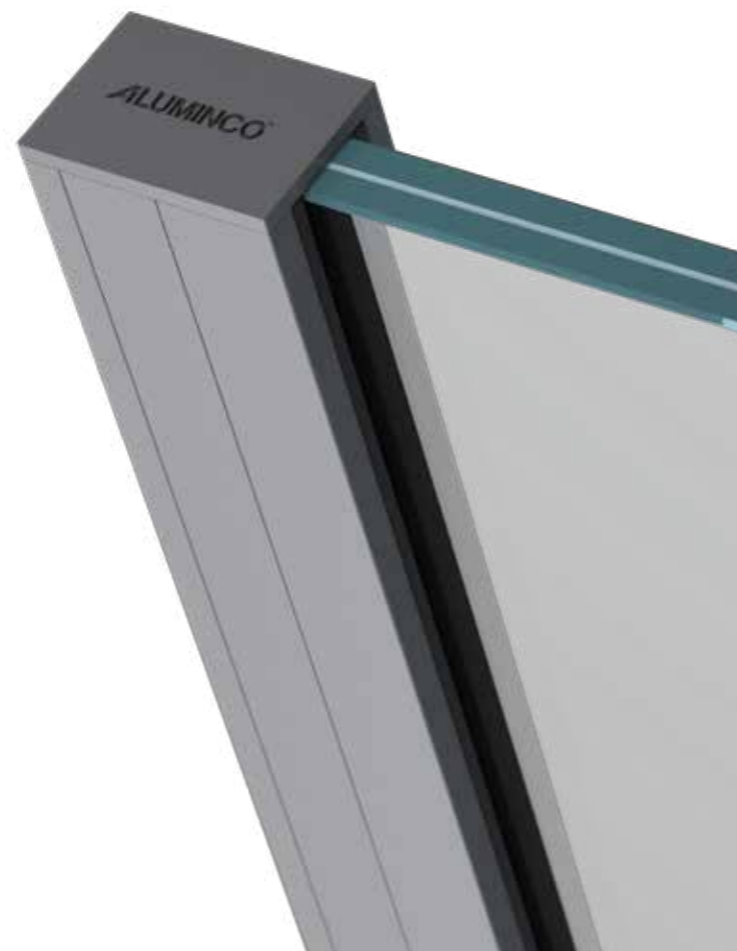
Julietta, una solución de sistema de ALUMINCO, es el aspecto contemporáneo de una barrera "sin balcón", que ofrece estructuras minimalistas de máxima resistencia.

Los edificios modernos utilizan ventanas y puertas de altura completa en la creación de un "espacio virtual" más grande en un entorno pequeño. Esto crea una extensión de la visibilidad exterior y amplía el punto de vista desde el interior. En situaciones "sin balcón", Julietta es la mejor solución con estilo contemporáneo.

Al funcionar como una protección o barrera colocada en el exterior de ventanas y puertas de altura completa, Julietta ofrece principalmente una sensación ultra tranquilizadora, cuando se monta en el primer piso o en pisos superiores, que no conduce a un balcón "transitable".

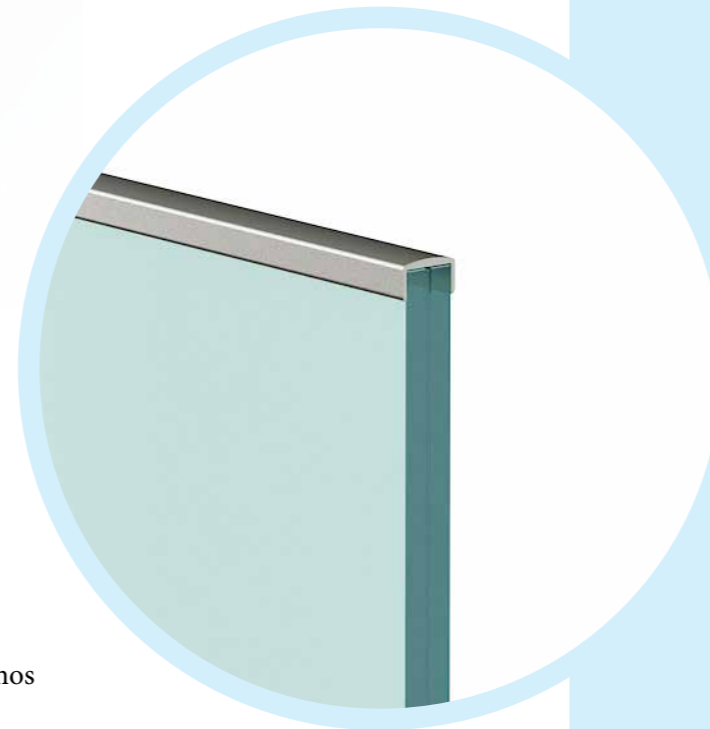
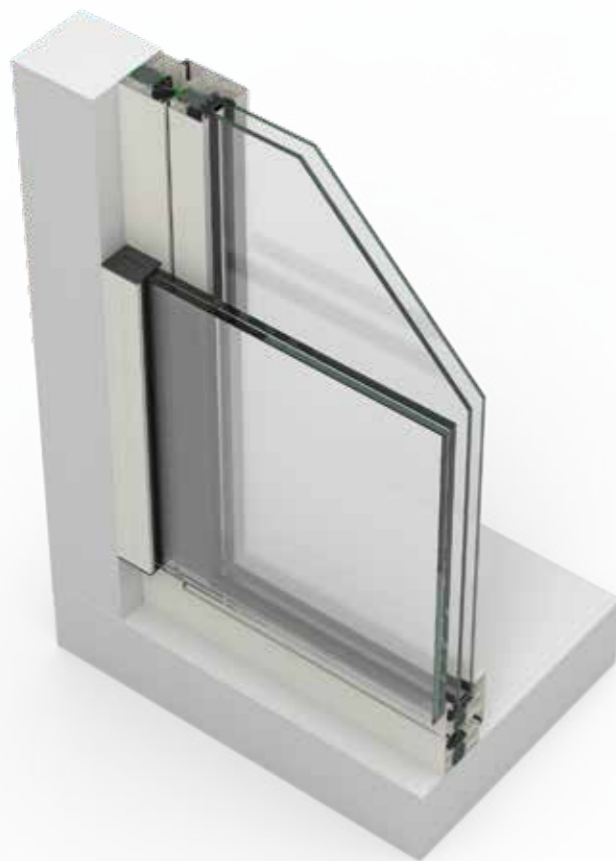
Productos Destacados

- Barrera ultra segura, perfiles delgados
- Montaje rápido y sencillo
- Disponible en tres espesores de vidrio diferentes
- Montado en la fachada o directamente en el marco de la ventana, apto para marcos de aluminio
- Posibilidad de diferentes unidades de relleno
- Montado opcionalmente con pasamanos superior



Julietta está equipada, de serie, con un relleno de vidrio que ofrece una estética mejorada, una instalación sencilla, casi sin mantenimiento y una resistencia interior adicional.

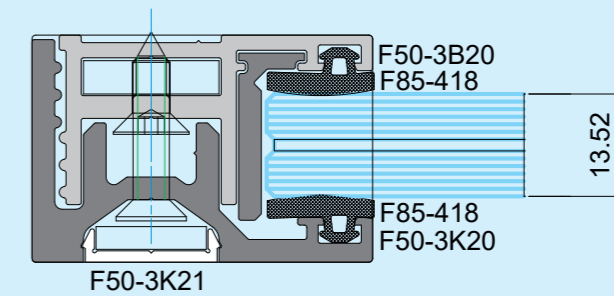
Desde el interior se logra una vista sin obstáculos, con un elemento limpio que se extiende a lo largo de la abertura, sin barras verticales o postes, sin abrazaderas de vidrio, lo que crea líneas de visión muy delgadas.



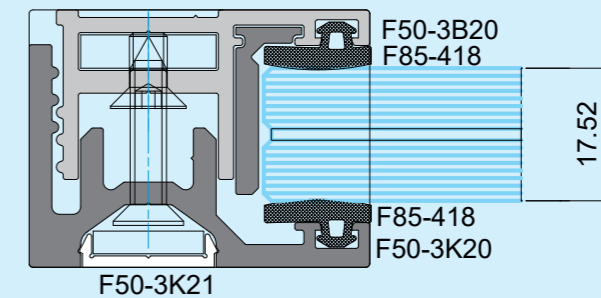
Julietta se puede montar opcionalmente con un pasamanos superior, disponible en tres tamaños diferentes.

Disponible en tres espesores de vidrio diferentes

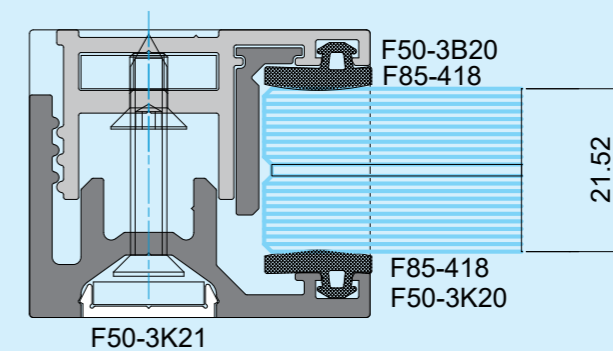
E4493 COVER



E4494 COVER



E4495 COVER



1:1



POSIBILIDAD DE DIFERENTES UNIDADES DE LLENADO

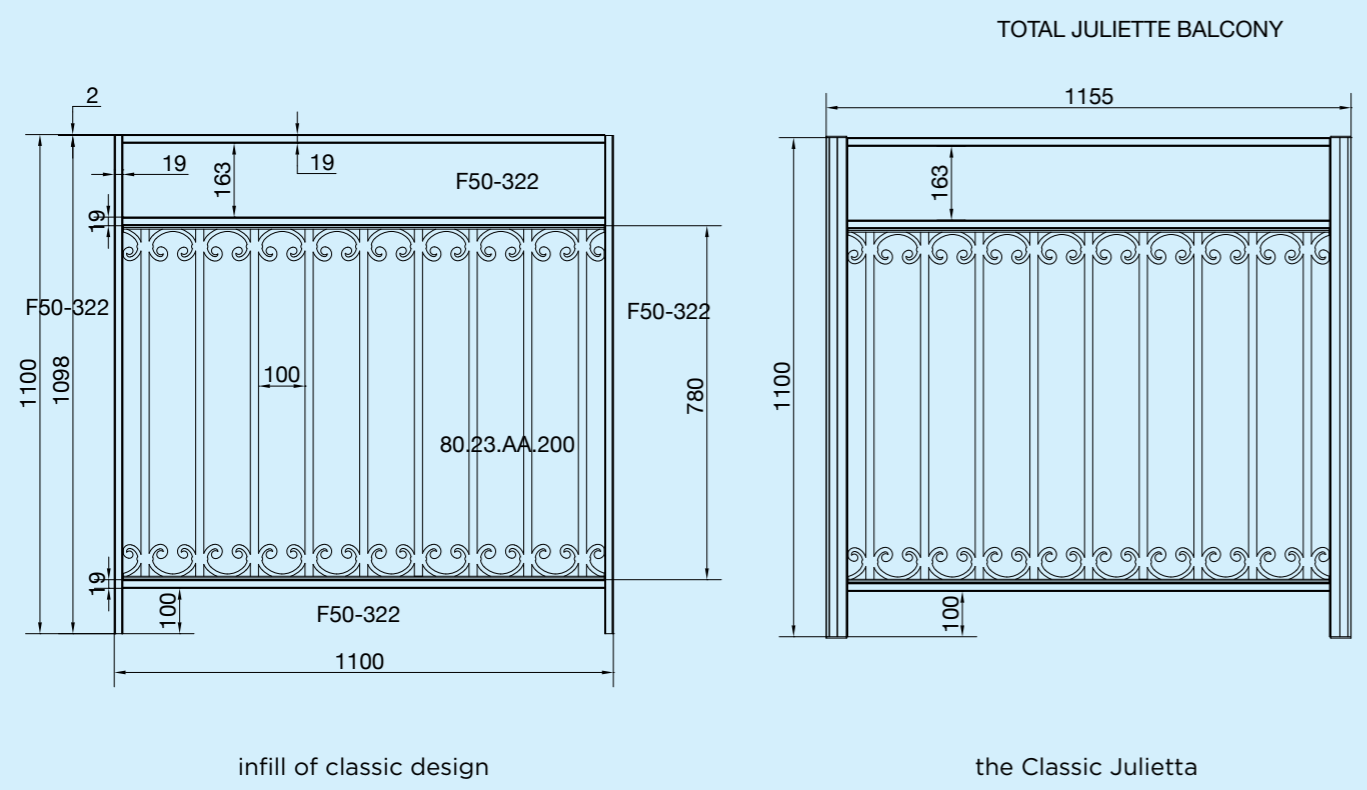
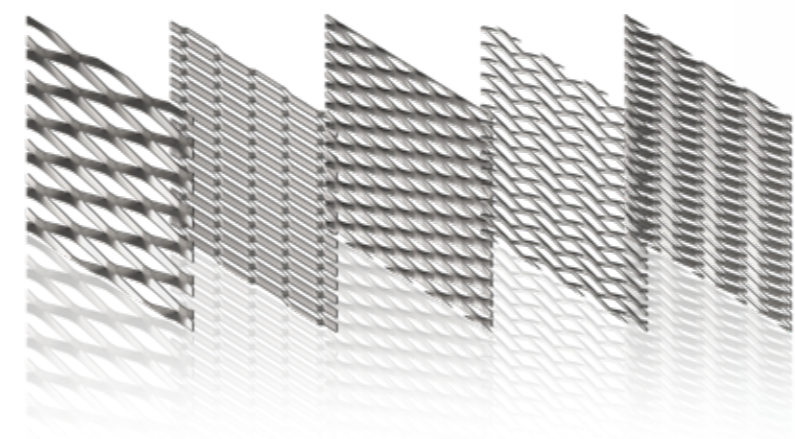
La apariencia de un edificio es tan importante como el edificio en sí. Ayuda a satisfacer las expectativas fundamentales de las personas de poder disfrutar del diseño del espacio exterior.

Para estas elegantes unidades, Julietta ofrece una amplia gama de opciones de diseño individual a través de una combinación de diferentes unidades de relleno.

La solución decorativa

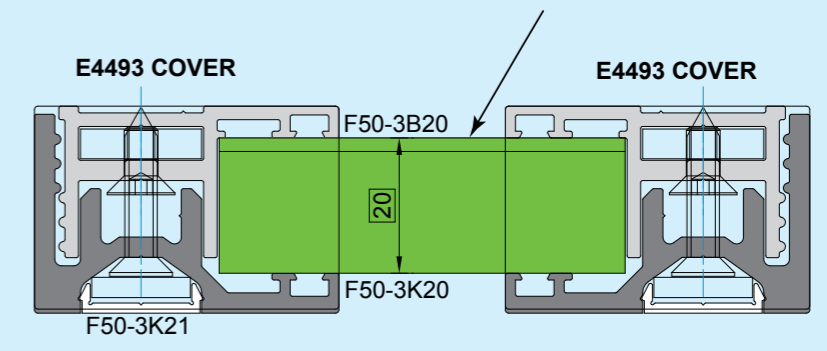


The XPAND solution



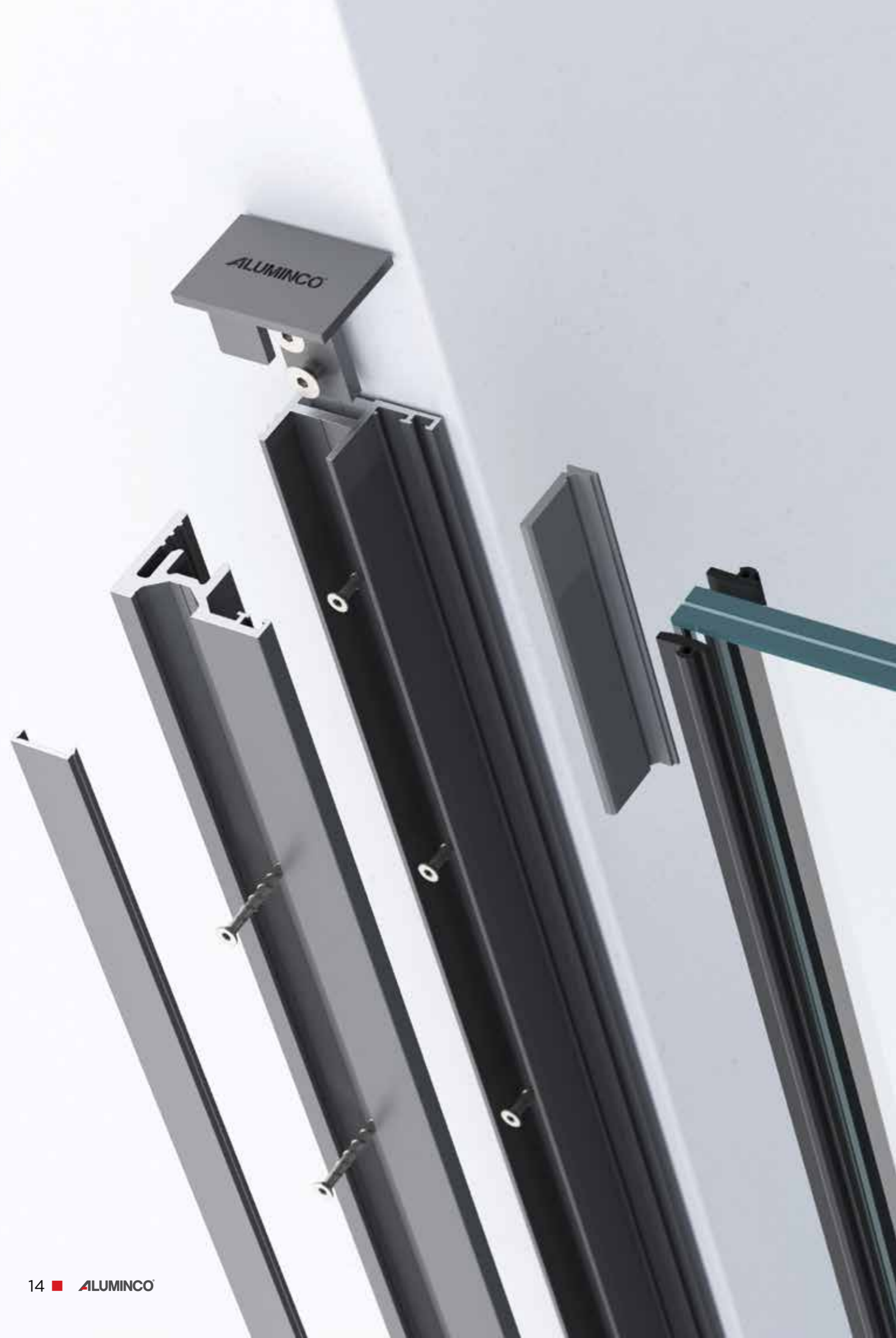
XPAND TYPES	WIDTH (mm)	OPTION 1: Welding with Frame Profiles	OPTION 2: Welding with Frame Profile
XP101	6	PAT49-206: 20x20x2mm -or- PAT49-420: 20x30x1.5mm	F50-322 END COVER 4494 A+B
XP104	8		
XP105	11		
XP106	8		
XP109	7.5		
XP110	10.5		
XP113	8		
XP201	18		
XP203	14		
XP204	13.5		
XP206	14		
XP301	13		
XP302	9		
XP303	12		
XP304	10		

PERFILES DE MARCO XPAND:
PAT49-206 / PAT49-420



OPTION 1

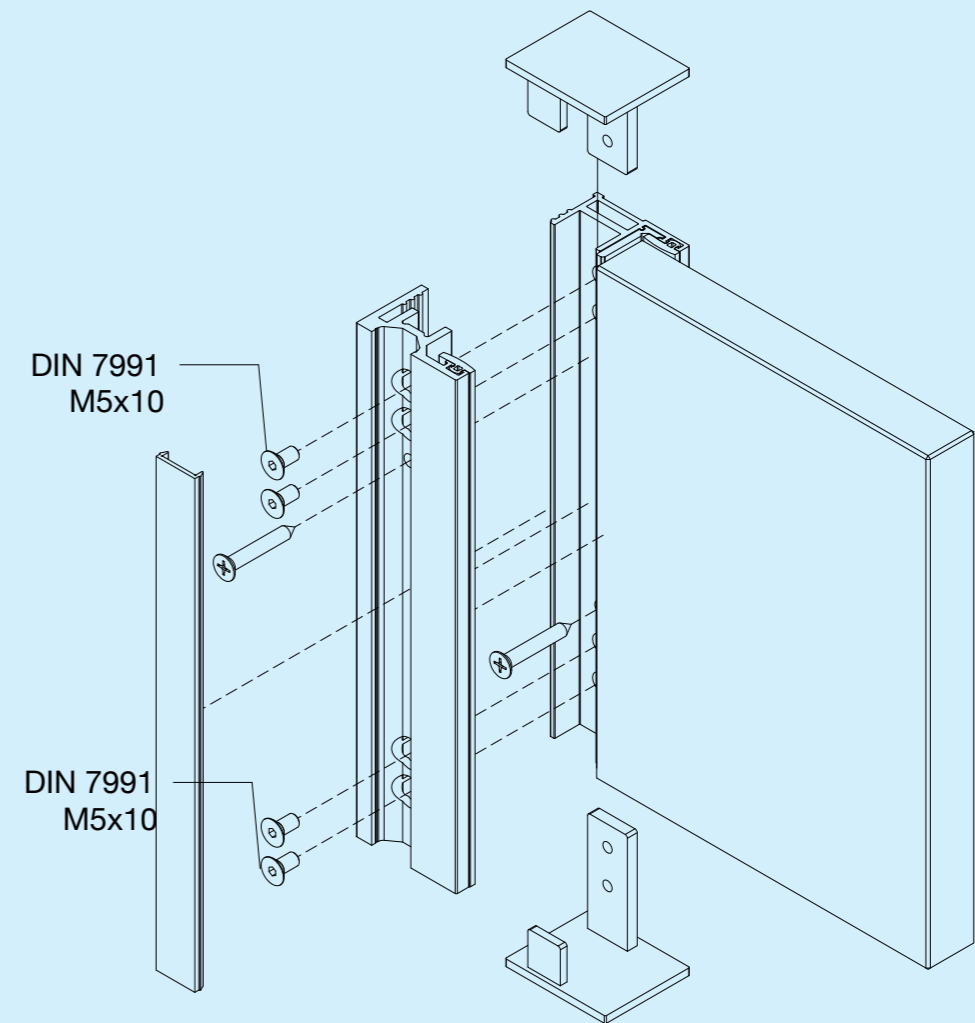




MONTAJE RÁPIDO Y FÁCIL

Julietta es muy rápido y fácil de armar, lo que genera importantes ahorros de tiempo.

Habiendo diseñado sus sistemas a partir de la experiencia in situ, desarrollamos este producto no solo desde el punto de vista del usuario final sino también desde la perspectiva del instalador y lo ha convertido en uno de los balcones Juliet más fáciles de instalar. La singularidad radica en la innovadora forma de montaje. El menor uso de perfiles y tornillos respectivamente en el montaje de las columnas, conduce a una reducción significativa en el tiempo de montaje hasta en un 50%

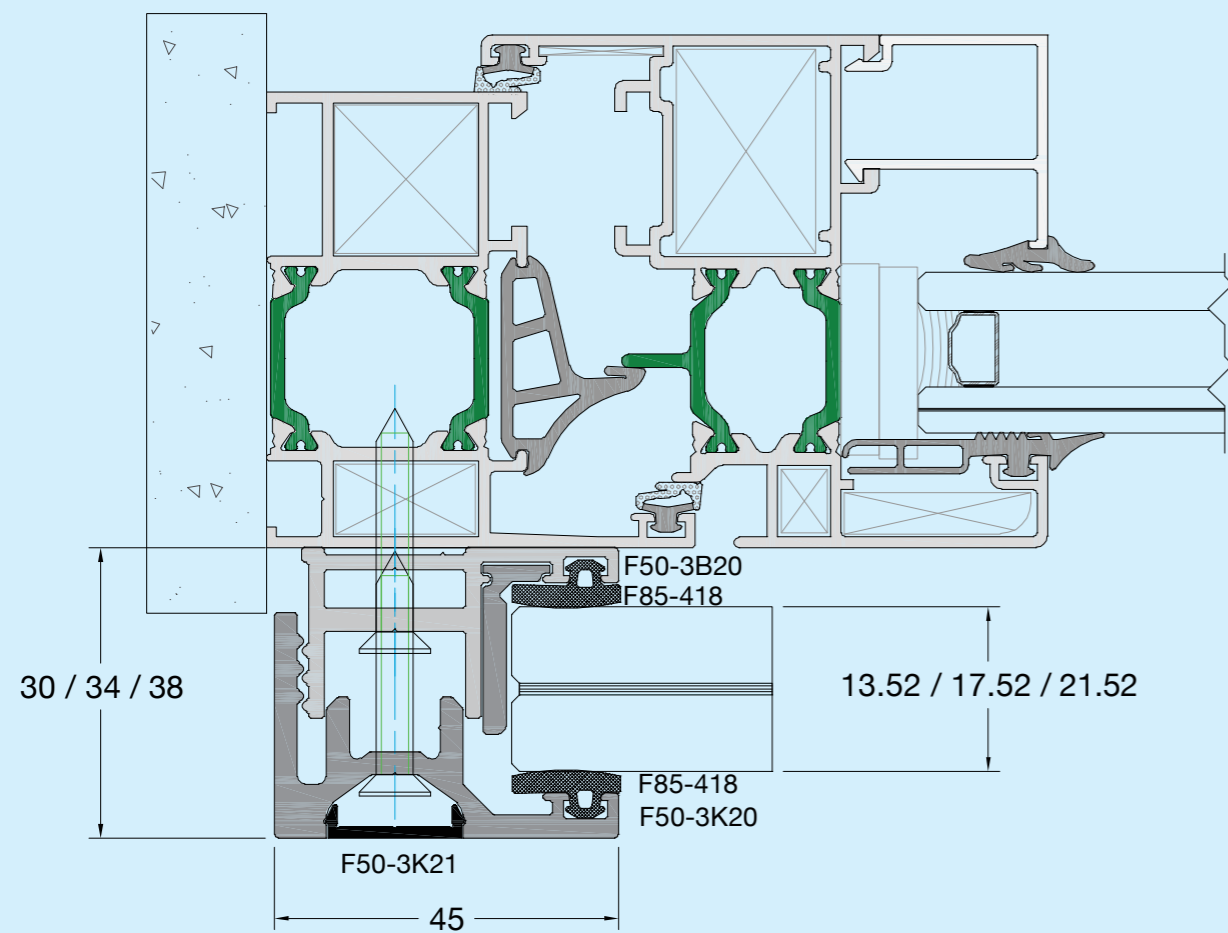


FORMAS DE MONTAJE

Ningún sistema se puede montar más fácil o más rápido.

El sistema se puede montar directamente en el marco de la ventana o en una fachada, permitiendo un espacio de 2000 mm entre postes. Utiliza la fuerza adicional inherente del pasamanos superior para resistir la carga requerida por las regulaciones de construcción.

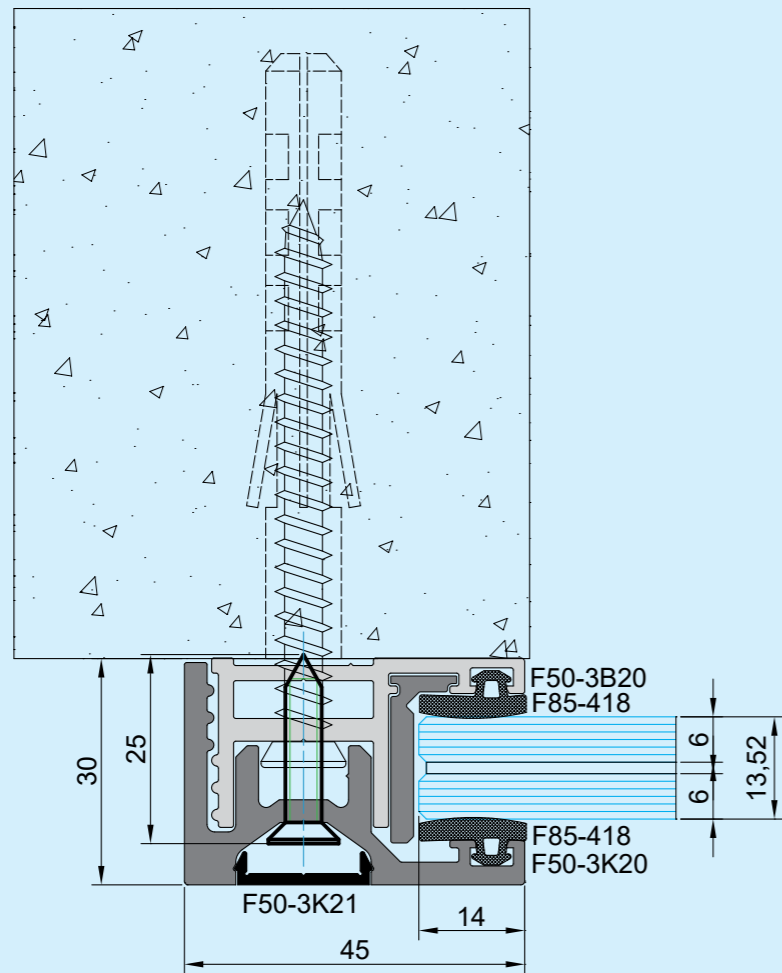
1. Montado directamente en el marco de la ventana



1:1



2. Montada en la fachada

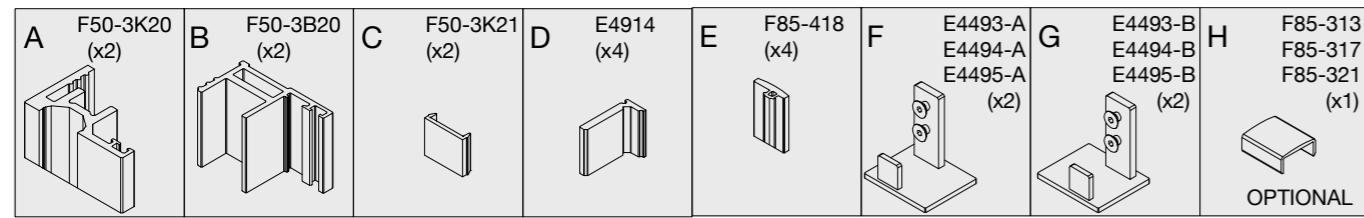


1:1

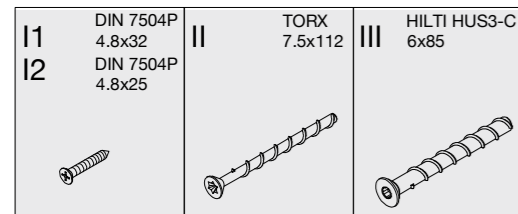


Ejemplo de instalación

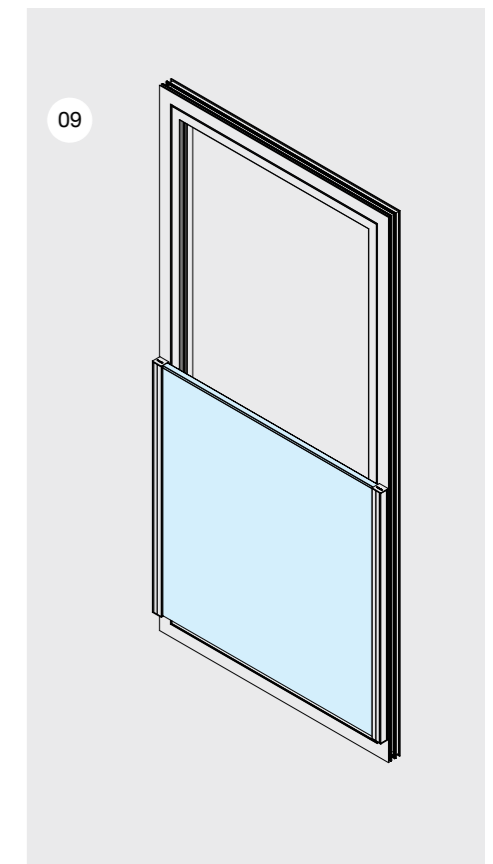
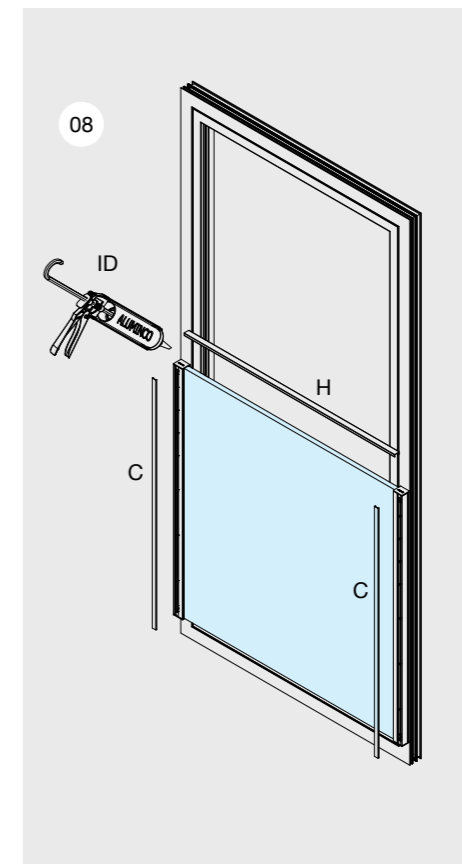
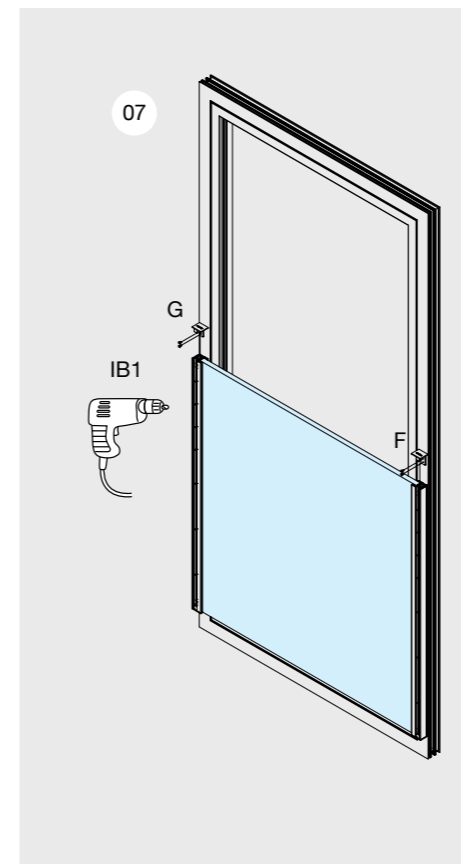
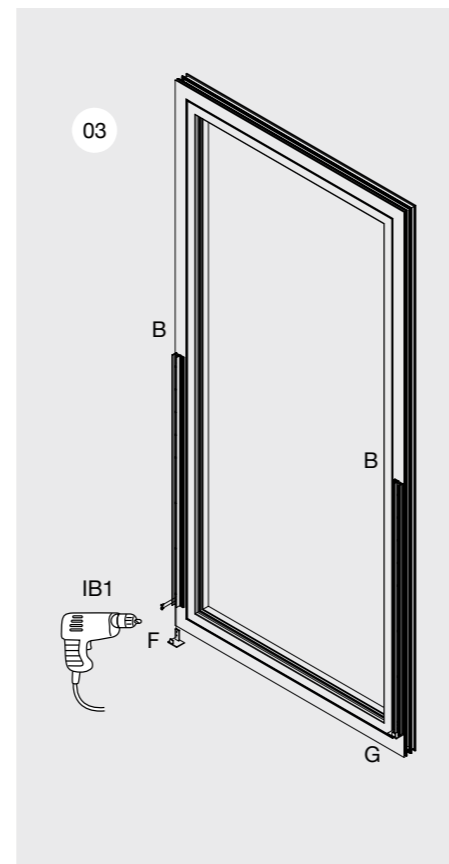
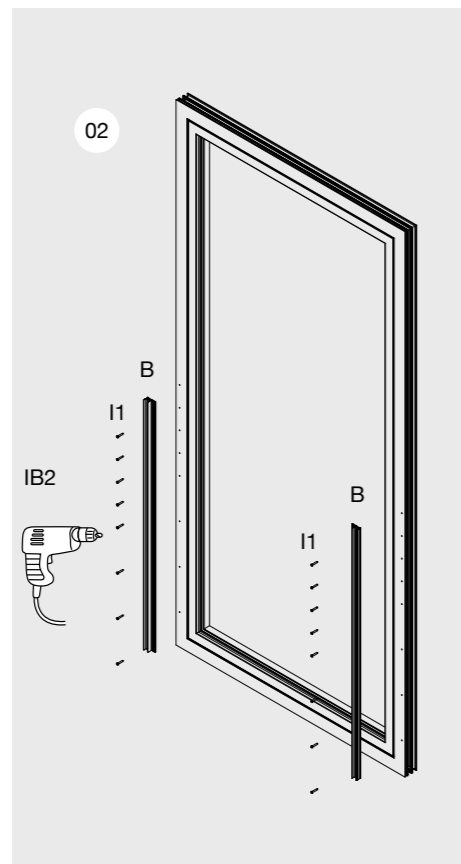
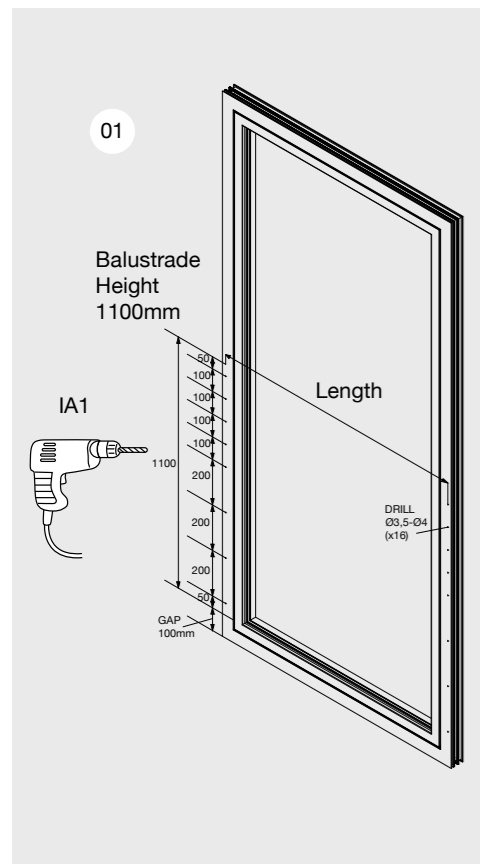
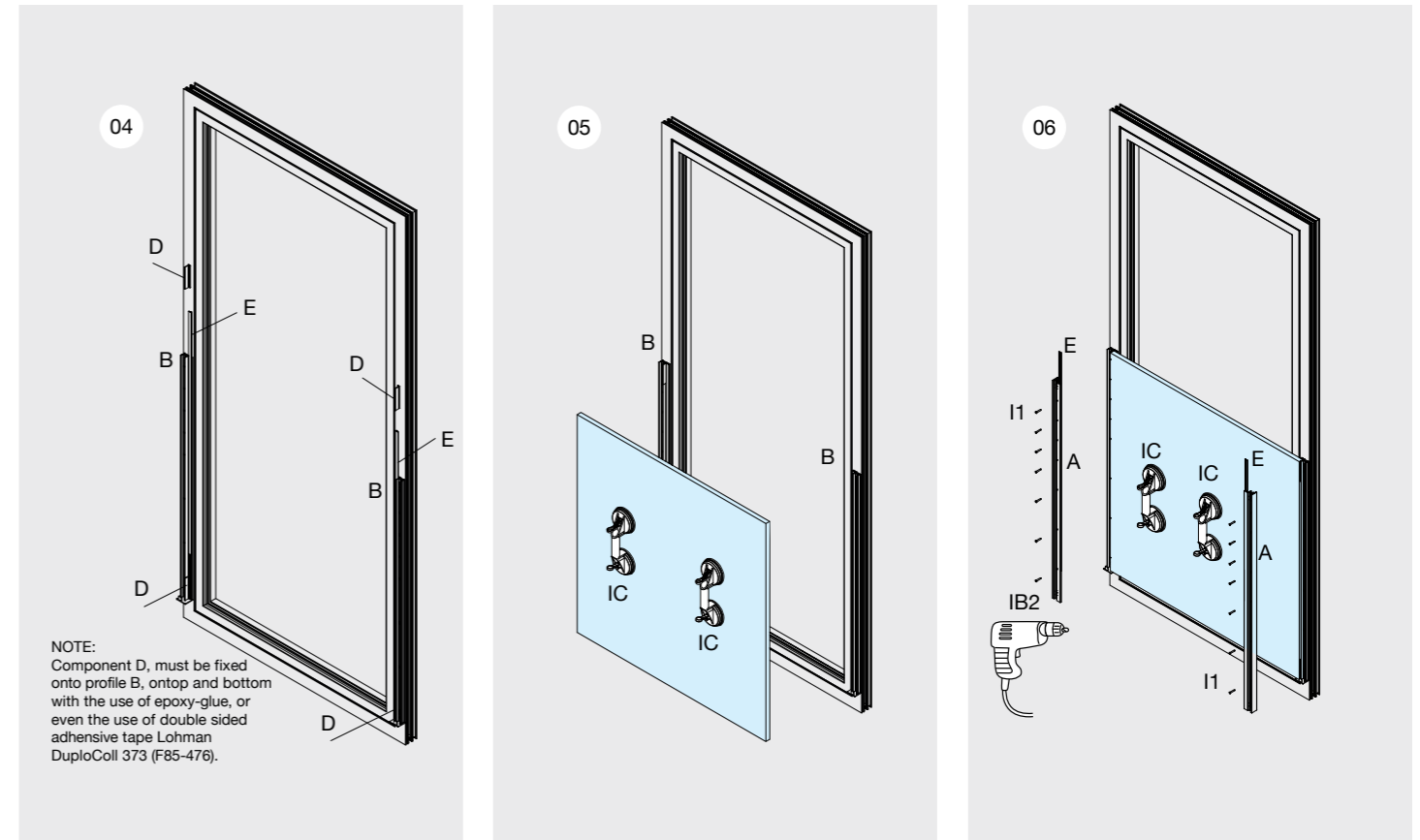
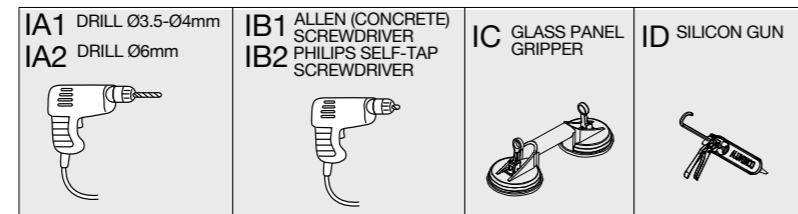
MARCO DE ALUMINIO



ANCHORS



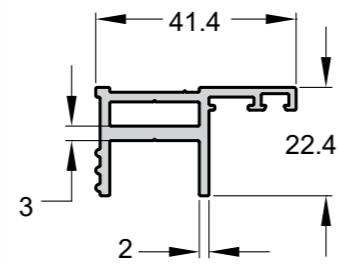
TOOLS



PERFILES

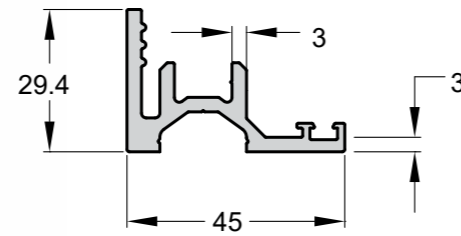
F50-3B20

625 gr/m



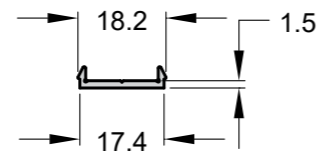
F50-3K20

839 gr/m



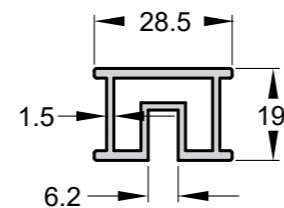
F50-3K21

87 gr/m



F50-322

500 gr/m



PERFILES DE PASAMANOS

F85-313 (6.6.2 / 6.6.4)

99 gr/m



F85-317 (8.8.4)

198 gr/m



F85-321 (10.10.4)

219 gr/m



ACCESORIOS

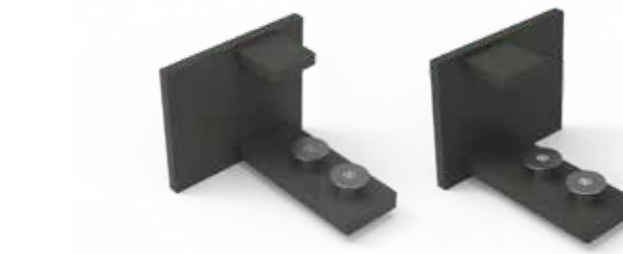
E4493-A / E4493-B



E4494-A / E4494-B



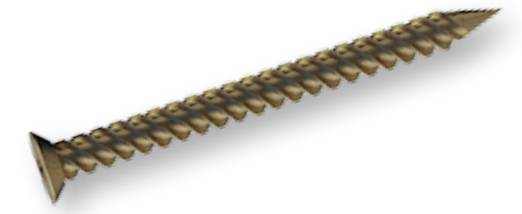
E4495-A / E4495-B



E4914



EBM-75112G



EBM-06085/G



Tornillo de fijación







ALUMINCO[®]
ALUMINIUM BUILDING SYSTEMS

C/Arroyo Culebro s/n nave 5
Pol.Industrial Las Arenas
28320 Pinto, Madrid (España)

T: 0034 916926850

EMAIL: info@aluminco-panel.es
www.aluminco.es

